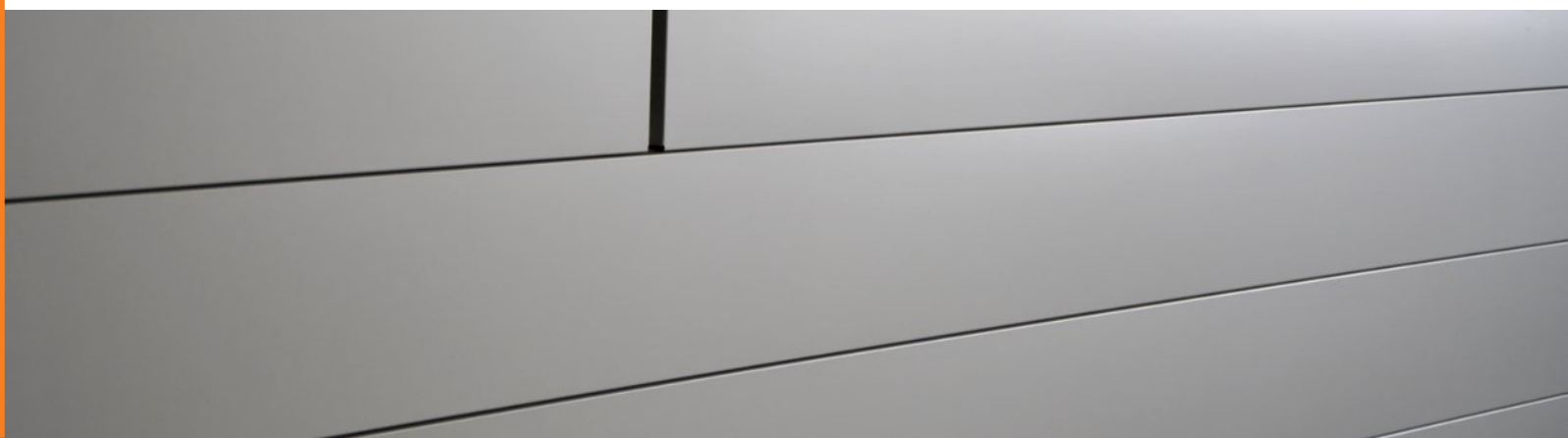


Taborsky

Trapézové profily, vlnité profily, střešní tašky



Profily Siding



Profily Siding Taborsky byly speciálně vyvinuty pro použití jako zavěšované odvětrávané fasády.

Systém se vyznačuje snadnou a rychlou montáží se zakrytým uchycením a dlouhou životností.

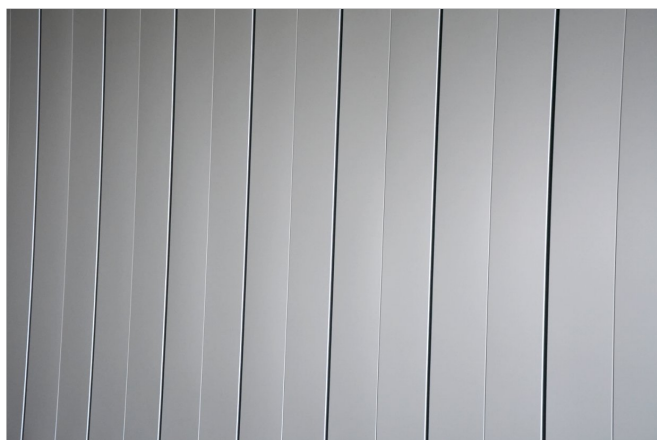
Fasádní systém navíc poskytuje velké tvůrčí možnosti díky různým tvarům povrchů a barev, které mohou být vzájemně kombinovány.

Vlivem těchto možných kombinací vznikají individuální a jedinečné fasády.

Obsah

Strana

1. Profily Siding, provedení	03
2. Materiál a barvy	04
3. Tabulka zatížení	04
4. Připojovací a ukončovací profily, zvláštní provedení	05
5. Zvláštní panely	06
6. Všeobecné informace	07



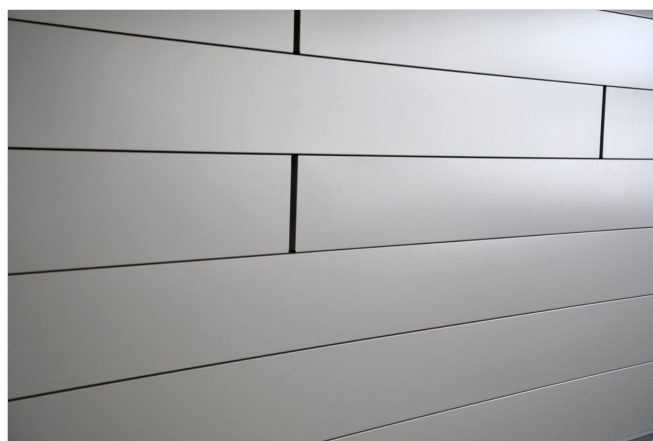
VVO svisle



VVU zub



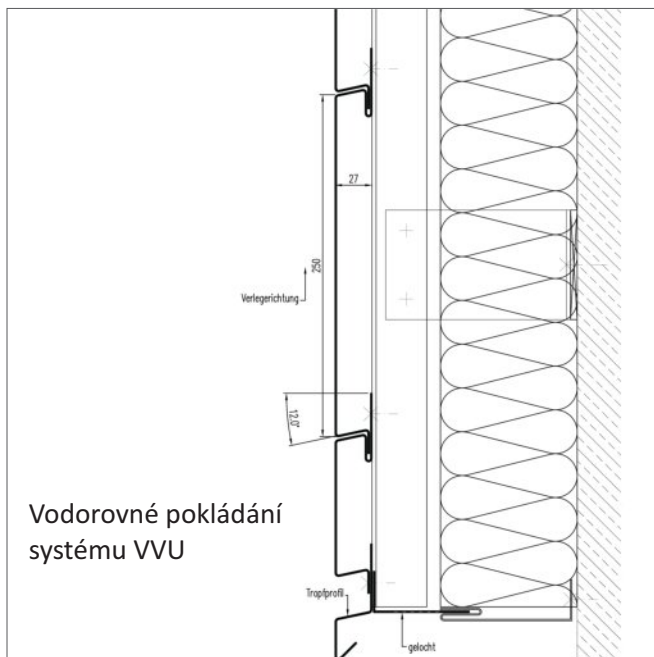
VVU štulp



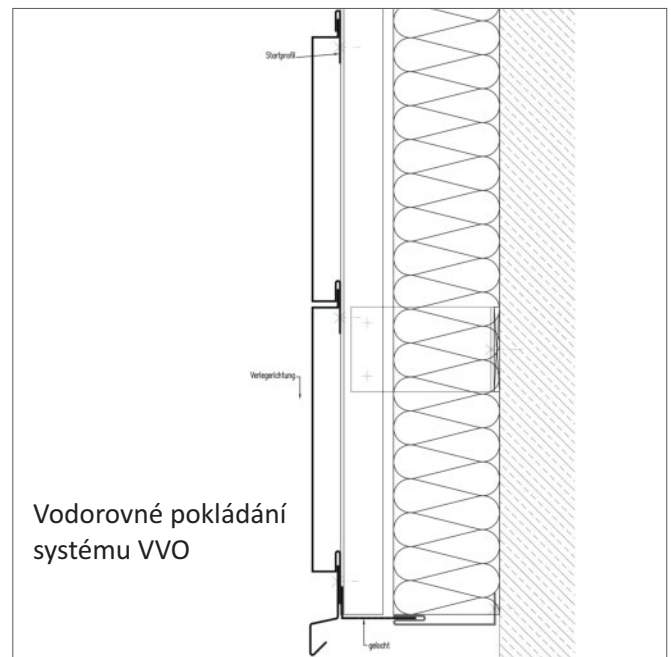
VVU hladce

Profily Siding Taborsky mohou být pokládány jak vodorovně, tak i svisle. Navíc mohou být profily Siding položeny v každém libovolném úhlu naklonění.

V případě profilů Siding Taborsky existují v zásadě dva kladečské systémy. Systém VVU udává směr pokládání zespodu nahoru a systém VVO udává směr položení shora dolů při vodorovném pokládání. U systému VVO mohou být realizovány stínové spáry.



Vodorovné pokládání systému VVU



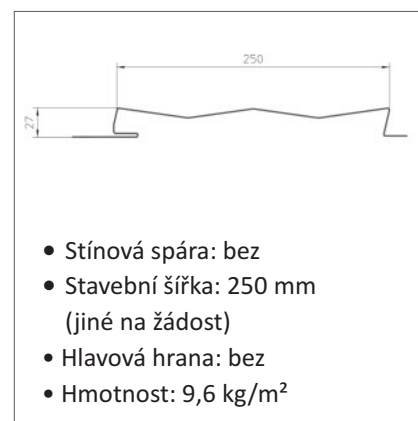
Vodorovné pokládání systému VVO

Siding VVU, provedení hladké



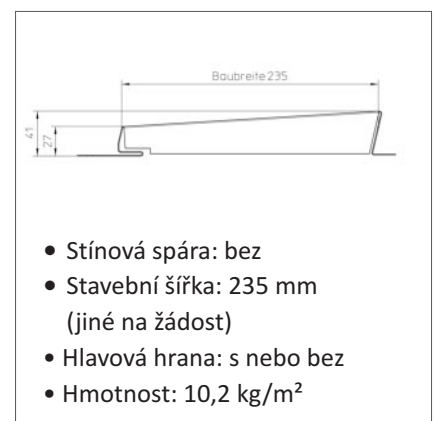
- Stínová spára: bez
- Stavební šířka: 250 mm (jiné na žádost)
- Hlavová hrana: s nebo bez
- Hmotnost: 9,6 kg/m²

Siding VVU, provedení zub



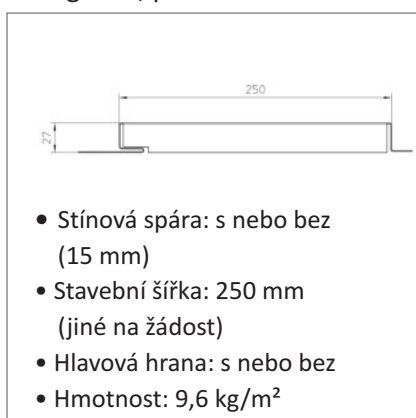
- Stínová spára: bez
- Stavební šířka: 250 mm (jiné na žádost)
- Hlavová hrana: bez
- Hmotnost: 9,6 kg/m²

Siding VVU, provedení zub



- Stínová spára: bez
- Stavební šířka: 235 mm (jiné na žádost)
- Hlavová hrana: s nebo bez
- Hmotnost: 10,2 kg/m²

Siding VVO, provedení



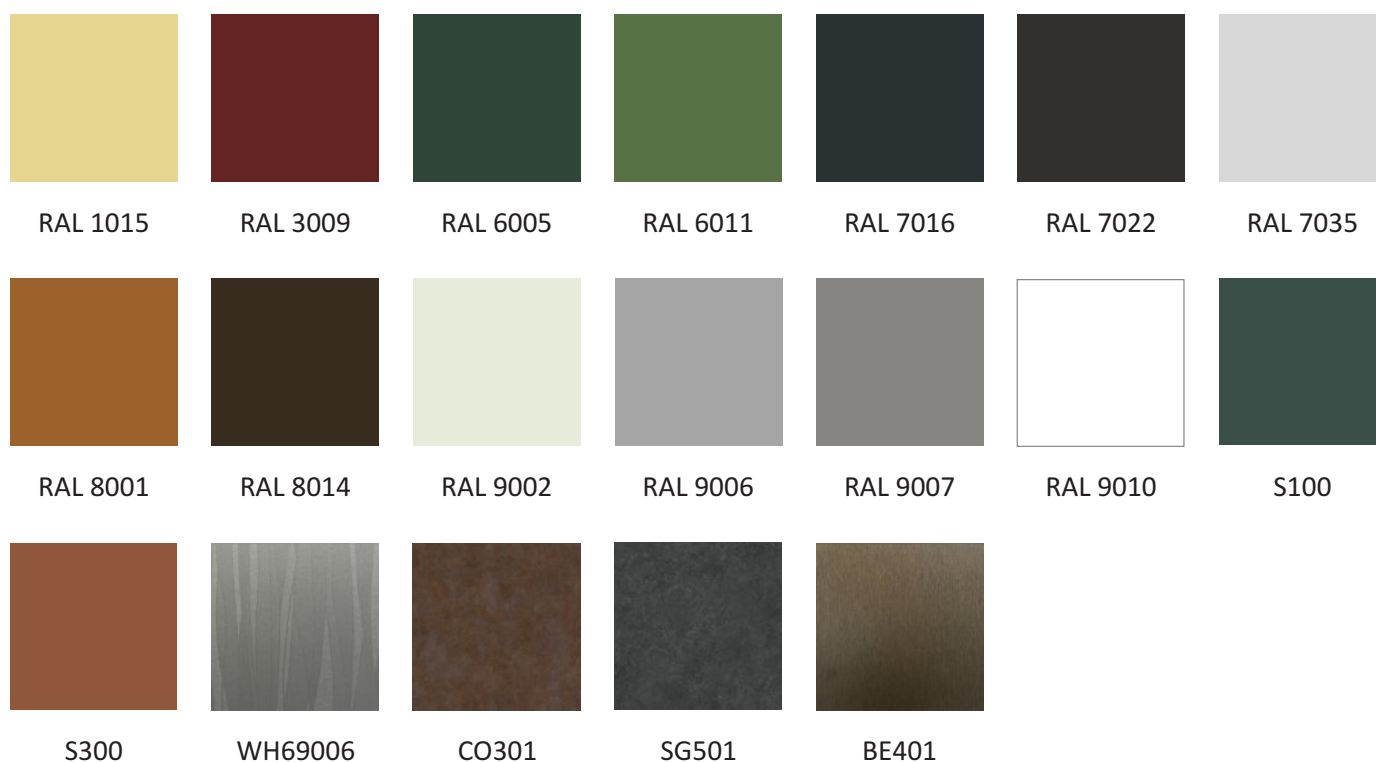
- Stínová spára: s nebo bez (15 mm)
- Stavební šířka: 250 mm (jiné na žádost)
- Hlavová hrana: s nebo bez
- Hmotnost: 9,6 kg/m²

Profily Siding jsou vyráběny v délce až 6000 mm a stavební šířce maximálně 250 mm. Z výroby jsou na upevňovacím závěsu vyražené podélné otvory pro provedení kluzných bodů. Tvary profilů systému VVU mohou být vzájemně kombinovány.

Není však možné kombinovat systém VVU se systémem VVO.

Profily Siding Taborsky se skládají z pozinkovaného a potaženého ocelového plechu. Profily Siding jsou obzvláště odolné proti povětrnostním vlivům a jsou dlouho životné. U ocelového plechu se jedná o S320GD s tloušťkou plechu 0,75 mm. Vysoce jakostní polyesterový nátěr 25 μm je dostupný v různých barvách.

Profily Siding se standardními barvami Taborsky jsou k dodání v krátkých termínech. Zvláštní barvy jsou možné na dotaz.



Z důvodu tisku se jedná jen o přibližné vyobrazení barev. Na přání vám rádi zašleme originální barevný vzorník.

Tabulka zatížení

Hodnota v tabulce uvádí nejvyšší přípustné charakteristické zatížení větrem (sání, resp. tlak) v kN/m^2 . bezpečnostní součinitel materiálu = 1,10, omezení ohýbání v tlaku s $L/200$

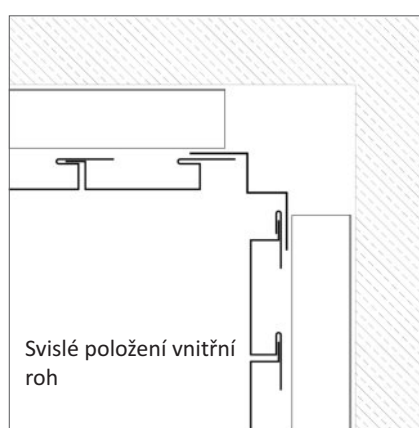
Profil	Statický systém	Rozpětí [m]							
		1,0	1,2	1,4	1,6	1,8	2,0	2,2	2,4
VVO hladké	1 pole	3,84	2,14	1,49	1,00	0,70	0,51	0,38	0,30
	2 pole	4,25	2,95	2,17	1,66	1,31	1,06	0,88	0,74
	Více polí	4,95	3,44	2,53	1,93	1,44	1,05	0,79	0,61
VVO hladké se stínovou spárkou	1 pole	4,06	2,26	1,56	1,05	0,74	0,54	0,40	0,31
	2 pole	4,17	2,90	2,13	1,63	1,29	1,04	0,86	0,72
	Více polí	5,05	3,51	2,58	1,97	1,51	1,10	0,83	0,64
VVU hladký	1 pole	3,89	2,16	1,51	1,01	0,71	0,52	0,39	0,30
	2 pole	4,11	2,86	2,10	1,61	1,27	1,03	0,85	0,71
	Více polí	4,97	3,45	2,54	1,94	1,46	1,07	0,80	0,62
VVO štulp	1 pole	5,31	2,95	2,17	1,66	1,23	0,89	0,67	0,52
	2 pole	4,66	3,23	2,38	1,82	1,44	1,16	0,96	0,81
	Více polí	5,63	3,91	2,87	2,20	1,74	1,41	1,16	0,98
VVO Zub	1 pole	4,05	2,81	1,80	1,20	0,85	0,62	0,46	0,36
	2 pole	3,48	2,41	1,77	1,36	1,07	0,87	0,72	0,60
	Více polí	4,21	2,92	2,15	1,64	1,30	1,05	0,87	0,73

Firma Taborsky vyrábí i okrajové díly jako připojovací a ukončovací profily vhodné k profilům Siding Taborsky.

Individuální okrajové prvky jsou vyráběny dle vašich náčrtků a výkresů. Ve vaší poptávce nebo objednávce prosím uveďte všechny rozměry (délky a úhly).

Výrobní možnosti:

- Délka okrajových dílů až 6000 mm
- Maximální šířky plechů:
- Ocel 1,5 mm
- Hliník 2 mm
- Nerezová ocel 1 mm
- Možné kuželové okrajové díly
- Možné perforace a zářezy



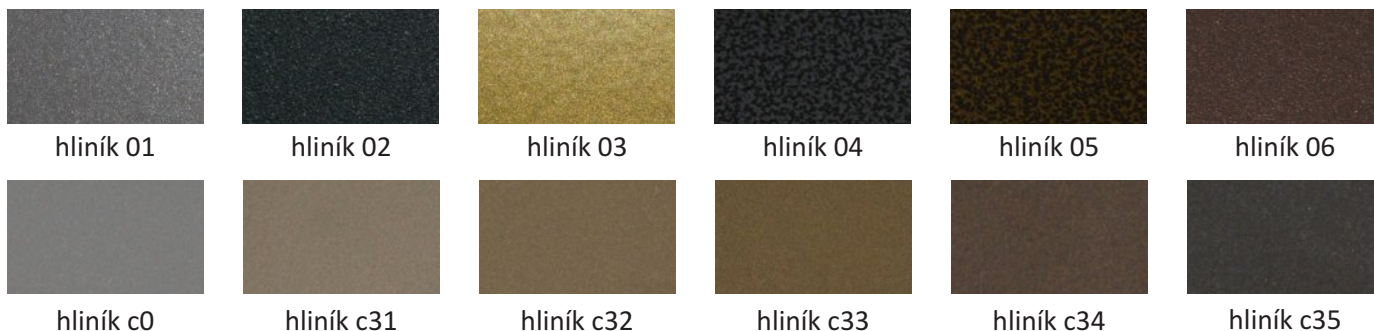
Kromě standardních konstrukčních šířek mohou být vyrobeny individuální konstrukční šířky. Samozřejmě jsou možné i individuální tvary profilů. Kromě napasovaných sidingů pro perfektní ukončení fasády jsou možné i rohové sidingy.



Firma Taborsky vyrábí na přání i individuální nástrčné a skříňové panely. Tyto fasádní panely mohou být zhotoveny z nejrůznějších materiálů, jako je ocel, hliník, měď, nerezová ocel nebo zinek. Podle materiálu a tloušťky plechu mohou být vyrobeny fasádní panely v různých konstrukčních šířkách.

Oproti standardním profilům Siding Taborsky neexistují z důvodu velké rozmanitosti profilů, nejrůznějších materiálů a tlouštěk plechů u zvláštních profilů Taborsky žádné tabulky zatížení. Může být však poskytnut statický doklad specificky pro daný projekt.

Hliník může být dodán s pásovým nátěrem, práškovým nátěrem nebo eloxovaným povrchem.



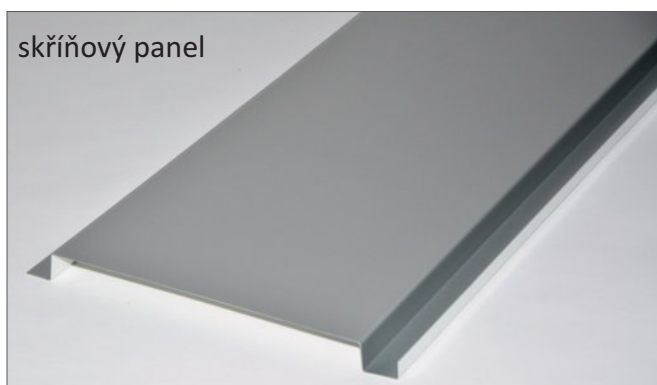
Profily z nerezové oceli jsou k dostání v nejrůznějších provedeních povrchů.



Měď může být dodána jasně válcovaná nebo předpatinovaná. Možné jsou i slitiny mědi a bronzu.



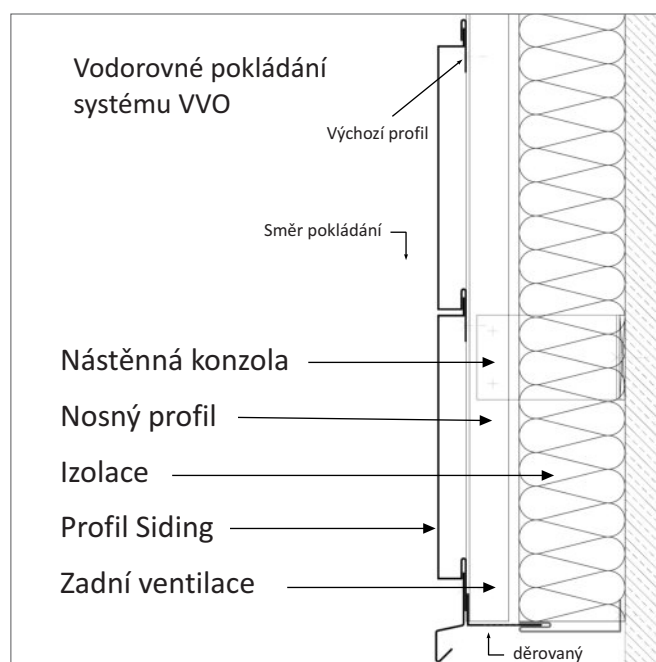
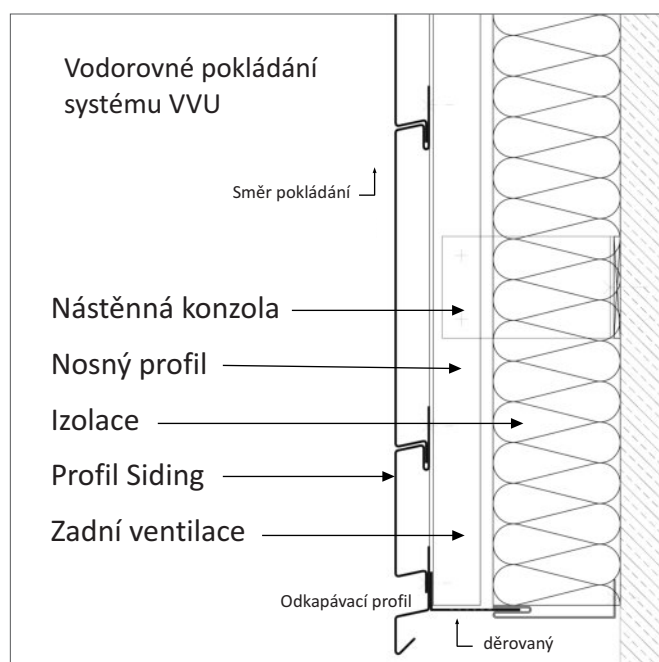
Titanový zinek může být zpracován v nejrůznějších provedeních.



Skladba systému VHF

Profily Siding Taborsky byly speciálně vyvinuty pro použití jako zavěšované odvětrávané fasády.

Skladba klasické, zavěšené odvětrávané fasády se skládá ze spodní konstrukce, izolace fasády, mezery zadní ventilace a obložení fasády.



Technické údaje profilů Siding

Profily Siding Taborsky jsou expedovány se značkou CE podle EN 14782 jako samonosný prvek pro stěnové obklady. Tolerance profilů jsou upravovány dle EN 508, resp. závodní normy, ve výrobě je však kladen větší důraz na rozměrovou přesnost. Tato přesnost měření je zajišťována naší vlastní kontrolou ve výrobě.

Profily Siding Taborsky jsou přiřezávány na požadovanou délku 300 mm až 6000 mm. Profily jsou tak upravovány individuálně pro danou budovu. Pro perfektní dokončení budov jsou vyráběny i napasované sidingy v různých šířkách.

Uchycení, zpracování

Pro uchycení profilů Siding Taborsky doporučujeme upevňovací prvek s řezaným závitem z nerezové oceli. Z důvodu roztaživosti profilů v závislosti na teplotě je třeba dbát především na upevnění bez pnutí. V závodě jsou k tomu vyražené podlouhlé otvory na upevňovacím závěsu. Uprostřed profilu Siding Taborsky musí být vždy umístěn jeden fixační bod.

Pokud budou muset být profily přistřiženy, smí být použity jen vhodné nástroje a stroje. Je bezpodmínečně nutné zabránit tvorbě jisker a velkému působení tepla.

Taborsky

Trapézové profily, vlnité profily, střešní tašky

Taborsky Vertriebsges.m.b.H. & Co KG

Hans Taborsky-Straße 2

A-2440 Gramatneusiedl

Tel. +43 (0)2234 74 008

office@taborskyprofil.com

www.taborskyprofil.com

